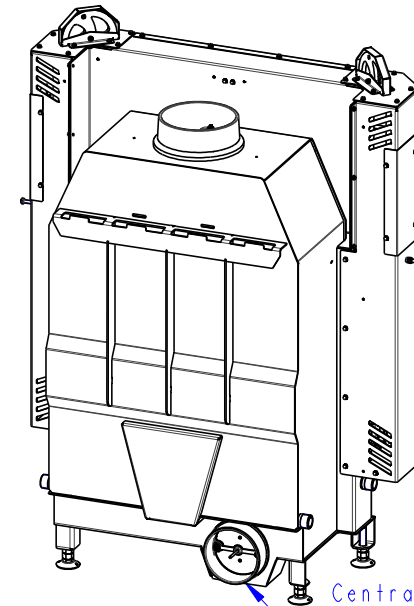
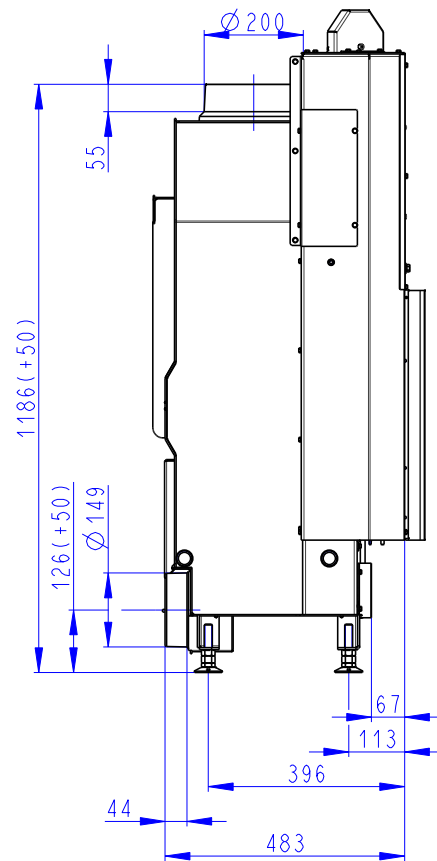
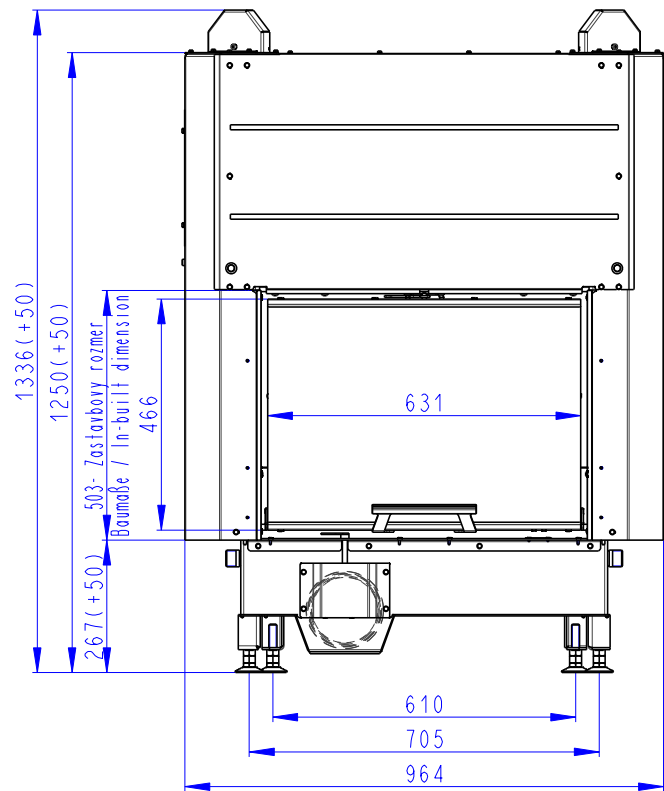


Rozměry v mm
 Maße in mm
 Dimensions in mm

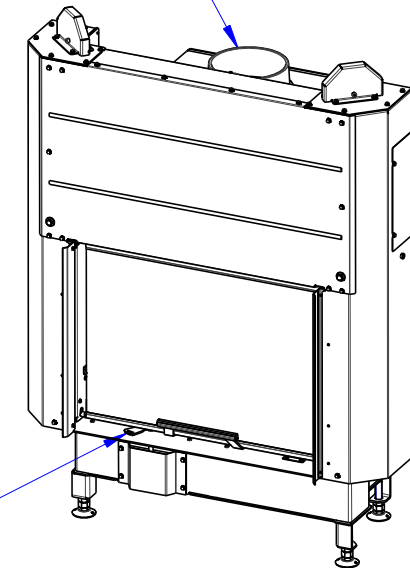
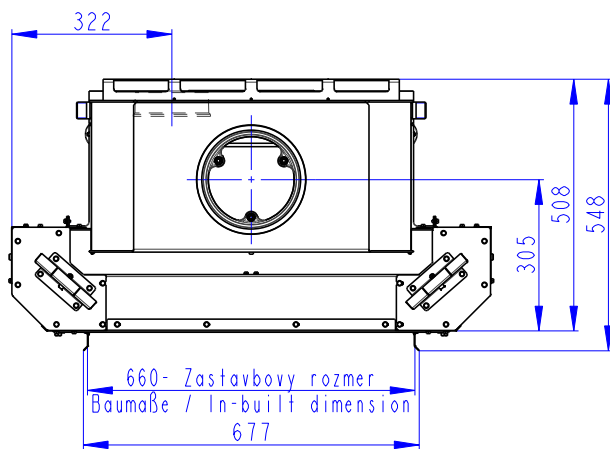
HEAT 3g L 66.50.01
 STANDARD

230kg



Centralni privod vzduchu
 Central air inlet
 Zentralluftzufuhr

Litinový odvod kouře
 Cast iron spigot
 Der gusseiserne Rauchabgang



Primarni a sekundarni vzduch
 Primary and secondary air
 Primärluft und Sekundärluft